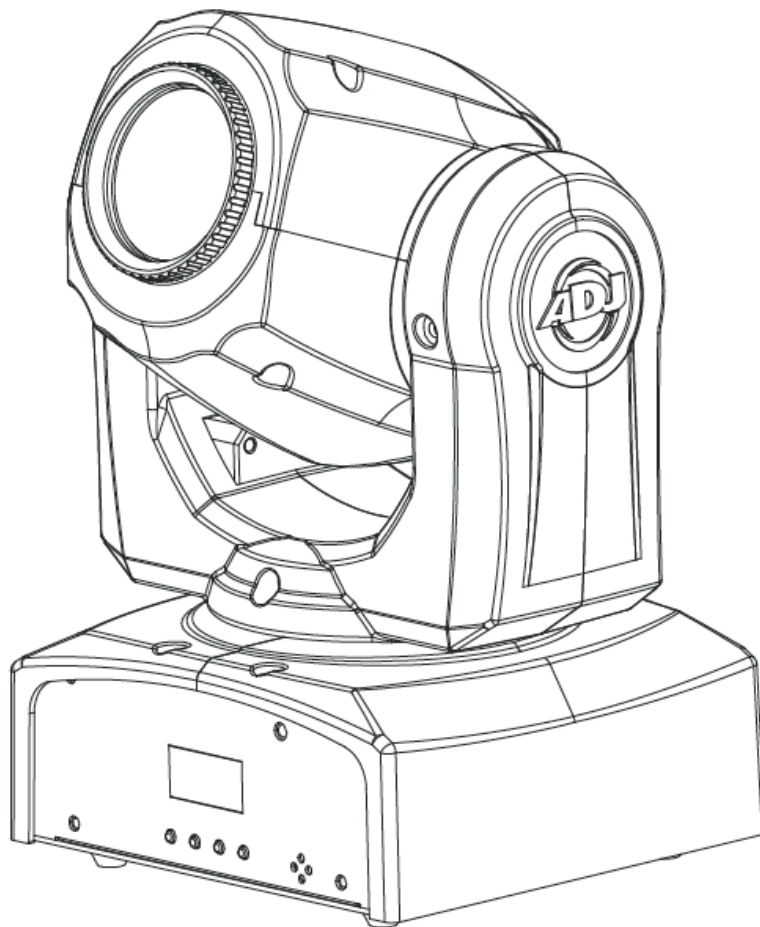




INNO POCKET SPOT



Gebruikershandleiding

A.D.J. Supply Europe B.V.
Junostraat 2
6468 EW Kerkrade
The Netherlands
www.americandj.eu

Rev 10-14

Hoofdfuncties.....	2
Introductie.....	3
Veiligheidsvoorschriften met betrekking tot elektriciteit.....	4
Algemene veiligheidsvoorschriften.....	5
Montage.....	6
Installatie.....	8
Systeemmenu tabel.....	10
Systeemmenu.....	11
Instellen uitgangsposities.....	14
Bediening.....	15
Master/Slave configuratie.....	16
Afstandsbediening.....	16
9 kanaal modus – DMX waarden & functies.....	17
11 kanaal modus – DMX waarden & functies.....	18
Fotometrische tabel.....	20
Dimmer curve grafiek.....	20
Vervangen zekering.....	21
Onderhoud.....	21
Problemen oplossen.....	21
Technische gegevens.....	22
ROHS.....	23
WEEE.....	23
Notities.....	24

- DMX-512 protocol compatibel (9 of 11 DMX kanalen)
- 7 kleuren + wit
- vast gobowiel met 7 gobo's + spot
- 3 bedieningsmodi; sound-active, show mode en DMX control
- ingebouwde microfoon
- digitaal display voor adressering en functie-instellingen
- bedienbaar via UC-IR controller (optioneel leverbaar)
- 4 voorgeprogrammeerde shows

Uitpakken: Bedankt voor de aanschaf van de Inno Pocket Spot van American DJ®. Elke Inno Pocket Spot wordt uitgebreid getest, zorgvuldig verpakt, en gebruiksklaar geleverd. Controleer de verpakking nauwkeurig op schade die ontstaan kan zijn tijdens het transport. Indien de verpakking is beschadigd, controleer dan nauwkeurig de Inno Pocket Spot op eventuele schade en controleer of alle meegeleverde noodzakelijk onderdelen van de Inno Pocket Spot aanwezig en intact zijn. In geval van schade of het ontbreken van onderdelen, neemt u contact op met uw American DJ® dealer.

Introductie: De Inno Pocket Spot is een intelligente mini LED DMX moving head. Het apparaat heeft drie verschillende werkmodi; sound-active, show modus of DMX gestuurd. Het apparaat kan gebruikt worden als stand-alone effect of in een meervoudig geschakelde Master/Slave configuratie. Dit apparaat is ontworpen voor gebruik in theaters, studio's, winkels, en verder op elke locatie waar een compact lichtgewicht effectapparaat wenselijk is. Gebruik voor het beste resultaat rook of speciale effect rook, dit versterkt het effect van de geprojecteerde stralen.

Waarschuwing! Ter voorkoming van elektrische schok of brand, het apparaat niet blootstellen aan regen of vocht.

Waarschuwing! Tijdens gebruik kan de behuizing extreem heet worden. Vermijd ten allen tijde het apparaat tijdens gebruik met blote handen aan te raken.

Waarschuwing! Kijk nooit rechtstreeks in de lichtbron. Vermijd dit ten allen tijde, dit kan leiden tot ernstig oogletsel.

Lees a.u.b. de instructies in deze handleiding zorgvuldig en grondig door alvorens het apparaat in gebruik te nemen. Deze instructies bevatten belangrijke informatie met betrekking tot veiligheid en onderhoud tijdens gebruik. Bewaar deze instructie bij het apparaat.

Let op! Er zijn geen onderdelen in het apparaat die onderhoud behoeven door de gebruiker. Reparaties mogen niet door gebruikers worden uitgevoerd, hiermee vervalt de fabrieksgarantie. In het onwaarschijnlijke geval dat het apparaat reparatie behoeft, neem dan contact op met uw lokale dealer of stuur een e-mail naar service@adigroup.eu.

American DJ® is niet aansprakelijk voor schade die is veroorzaakt door het niet naleven van deze gebruikershandleiding of door schade die is veroorzaakt door ongeautoriseerde aanpassingen van het apparaat.

Europese energiebesparende informatie

Energiebesparende maatregelen (EuP 2009/125/EC)

Besparen van elektrische energie speelt een sleutelrol wanneer het gaat om het beschermen van ons milieu. Schakel daarom s.v.p. alle elektrische apparaten uit na gebruik. Verbreek de stroomvoorziening om onnodig stroomverbruik te voorkomen in de stand by mod

Waarschuwing: ter voorkoming van brandgevaar en elektrische schok moet het apparaat beschermd worden tegen water en vocht.

LET OP! Ter voorkoming van elektrische schok alleen gebruik maken van het originele netsnoer. Maak geen gebruik van een verlengkabel of tussenstuk met een stekker die niet volledig in het stopcontact past.

Attentie:

1. Zorg ervoor dat het netsnoer niet wordt beschadigd, bijvoorbeeld doordat de kabel wordt gedraaid, geknikt of bekneld raakt. Beschadigingen kunnen leiden tot elektrische schok, brandgevaar of storing in het apparaat. Houd het stopcontact vast als u de stekker eruit trekt. Niet aan de kabel trekken.
2. Ter voorkoming van een elektrische schok mag de behuizing nooit worden geopend als het apparaat op de netspanning is aangesloten. Bij problemen kunt u contact opnemen met uw American DJ® dealer.
3. Geen metalen voorwerpen in het apparaat steken of vloeistoffen in het apparaat gieten. Dit kan leiden tot een elektrische schok of storing in het apparaat.

LET OP! Andere toepassingen of instellingen dan in deze handleiding beschreven worden, kunnen gevaarlijke straling veroorzaken. Het apparaat mag alleen door gekwalificeerd personeel afgeregeld en onderhouden worden.

LET OP. Het apparaat kan storingen in de ontvangst van radio- en televisieontvangst veroorzaken.

Lees voor gebruik de gebruikershandleiding zorgvuldig door. De gebruikershandleiding bevat belangrijke informatie over de veiligheid bij het gebruik en over het onderhoud van dit apparaat. Let vooral op de symbolen en waarschuwingstekens die op het apparaat en in de gebruikershandleiding staan. Bewaar deze handleiding bij het apparaat.

	PAS OP!	
	niet openen - gevaar voor elektrische schok	
<p>Pas op: teneinde het risico van een elektrische schok te verkleinen mag de behuizing niet worden geopend. Reparaties of veranderingen mogen niet door gebruikers worden uitgevoerd. Wendt u zich tot een erkende American DJ® dealer.</p>		
	<p>Dit symbool waarschuwt de gebruiker voor ongeïsoleerde onderdelen in het apparaat waar spanning op staat. Het negeren van dit symbool kan ernstig letsel, een ongeval of de dood tot gevolg hebben.</p>	
	<p>Dit symbool geeft aan dat er in de handleiding belangrijke informatie staat voor gebruik en onderhoud. Het negeren van deze informatie kan leiden tot persoonlijk letsel of beschadiging van het product.</p>	

1. Handleiding lezen - Voor gebruik van de apparatuur de gebruikershandleiding zorgvuldig lezen en de handleiding bewaren.
2. Waarschuwingen in acht nemen - Alle waarschuwingen op het product en in de gebruikershandleiding dienen precies opgevolgd te worden. Verwijder geen waarschuwingstekens van het product.
3. Reinig het apparaat alleen met een pluisvrije droge doek. Gebruik geen agressieve poetsmiddelen of middelen die oplosmiddel bevatten.
4. Gebruik geen accessoires die niet door de fabrikant worden aanbevolen.
5. Water en vocht - Het apparaat mag NIET in de buurt van water gebruikt worden. Bijv. naast het bad, wasbak, spoelbak, in een vochtige kelder, in de buurt van het zwembad en/of vergelijkbare plaatsen.
6. Plaats het apparaat op een stabiele ondergrond, zodanig dat het in geen geval naar beneden kan vallen.
7. Vervoer het apparaat voorzichtig, bij voorkeur in de originele verpakking of in een daarvoor bedoelde flightcase. Vermijd schokken en stoten.
8. Openingen dienen voor de ventilatie en voorkomen oververhitting. Ventilatie is noodzakelijk om het betrouwbaar functioneren van het apparaat te garanderen. Openingen mogen niet afgedekt worden of verstopt raken. Oververhitting leidt tot storingen en verhoogt de kans op brandgevaar. Het apparaat mag niet op een bed, bank, tapijt of een vergelijkbare ondergrond geplaatst worden. Het apparaat mag niet in een boekenkast of in een rek ingebouwd worden, tenzij de noodzakelijke ventilatie gegarandeerd is.
9. Hittebronnen - Het apparaat verwijderd houden van warmtebronnen zoals radiatoren, verwarmingselementen, ovens en andere apparatuur (incl. versterkers) die hitte produceren.
10. Stroomvoorziening - Inno Pocket Spot mag alleen worden aangesloten op een stroomvoorziening zoals aangegeven in de gebruikershandleiding of op het apparaat. Sluit het apparaat nooit aan op een dimmer.
11. Wanneer het apparaat is geleverd met een netsteker met randaarde (VDE), dan dient deze ook op een stopcontact met randaarde te worden aangesloten. Dit is belangrijk voor een goede werking en verhoogt de veiligheid.
12. Aansluitkabels dienen zo te worden gelegd dat men er niet over kan struikelen. Voorkom dat kabels geknikt worden of bekneld raken. Sluit de stekers alleen aan op de daarvoor bedoelde aansluitingen.
13. Indien een buitenantenne direct of indirect op het apparaat is aangesloten, dient u de voorschriften voor het plaatsen en aarden van antennes op te volgen. Dit ter voorkoming van blikseminslag. Plaats nooit een buitenantenne in de buurt van hoogspanningsmasten of hoogspanningskabels.
14. Trek bij onweer de netsteker uit het stopcontact om het apparaat voor stroompieken op het net te beveiligen. Een blikseminslag op het lichtnet zal het apparaat naar alle waarschijnlijkheid beschadigen.
15. Voorkom overbelasting van de elektriciteitsgroep. Overbelasting kan brandgevaar tot gevolg hebben.
16. Zorg dat geen voorwerpen en of vloeistoffen in het apparaat komen om kortsluiting of elektrische schokken te voorkomen.
17. Onderhoud - De gebruiker mag geen reparaties of onderhoud uitvoeren, tenzij dit in de gebruikershandleiding is aangegeven. Alle overige verrichtingen dienen door hiervoor gekwalificeerd personeel te worden uitgevoerd. Bij zichtbare schade aan het apparaat dient u de netsteker uit het stopcontact te verwijderen en het apparaat bij de servicedienst ter reparatie aan te bieden.

Het apparaat moet ook in de volgende gevallen naar de servicedienst worden gebracht:

- Kabel of steker zijn beschadigd.
- Vloeistoffen of vreemde voorwerpen zijn in het apparaat gekomen.
- Het apparaat is blootgesteld aan regen of water.
- Het apparaat functioneert niet, of niet volgens de gebruiksaanwijzing.

18. Gebruik alleen originele onderdelen of onderdelen die door de fabrikant zijn aanbevolen. De garantie vervalt indien er geen originele onderdelen worden gebruikt.

Serienummer en typenummer van dit apparaat staan op de achterkant. Noteer dit nummer hier en bewaar deze notities.

Typenummer.....
Serienummer.....

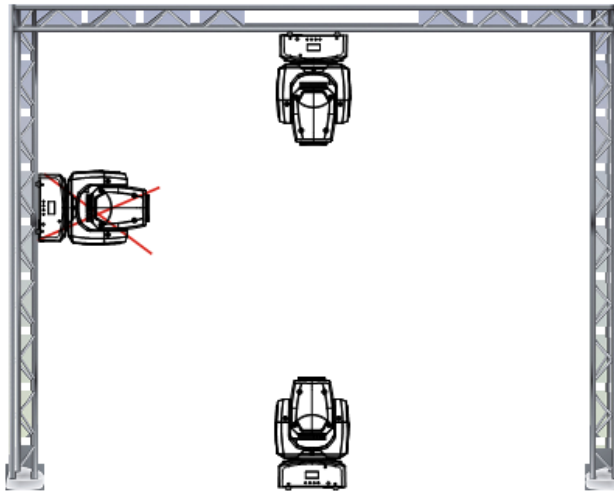
Aankoop:

Aankoopdatum.....
Dealer.....
Adres dealer.....
Telefoonnummer dealer.....

Bij montage dient erop gelet te worden dat de truss- of installatieconstructie waaraan het apparaat bevestigd wordt tenminste 10 keer het gewicht kan dragen zonder te deformeren. Bij montage dient het apparaat gezekerd te worden met een extra veiligheidskabel. Sta nooit direct onder het apparaat tijdens montage, demontage of onderhoud.

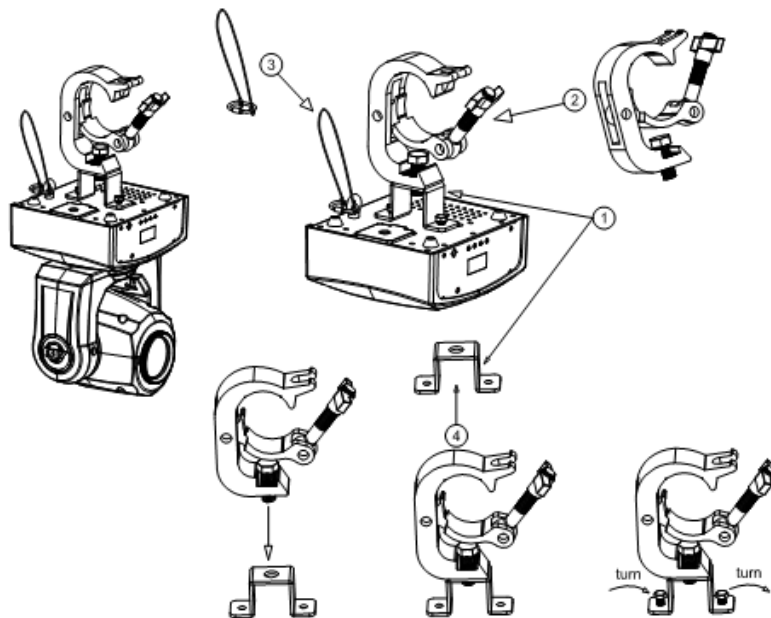
Montage boven hoofden van publiek vereist grote ervaring, evenals het berekenen van de maximaal toegestane belasting van gebruikte installatiematerialen en een periodieke veiligheidsinspectie van installatiematerialen en apparatuur. Probeer de montage nooit zelf uit te voeren bij gebrek aan deze kwalificaties.

De installatie dient eenmaal per jaar door een hiervoor bevoegd persoon te worden gecontroleerd.



De Inno Pocket Spot is volledig operationeel indien het apparaat op een van de twee volgende manieren is gemonteerd; ondersteboven aan een plafond of aan een truss of stand op een vlakke ondergrond. Zorg dat het apparaat tenminste 0,5m is verwijderd van brandbare materialen (decoratiemateriaal etc.). Gebruik altijd de meegeleverde veiligheidskabel als veiligheidsmaatregel ter voorkoming van schade en/of letsel voor het geval dat de bevestigingsklem stuk gaat (zie afbeelding). Bevestig de extra veiligheidskabel nooit aan de handgrepen van het apparaat.

OPMERKING: De geschikte omgevingstemperatuur voor dit apparaat ligt tussen -25°C en 45°C . Plaats deze Inno Pocket Spot NIET in een ruimte waarvan de temperatuur onder of boven de hierboven aangegeven temperatuur ligt. Binnen de aangegeven temperatuur zal het apparaat optimaal kunnen functioneren en een maximale levensduur hebben.



Schroef een Truss-klem met een M12 bout en moer op de omega beugel. Plaats de quick-locks in de daarvoor bestemde openingen van de Inno Pocket Spot en draai ze vast. Trek de veiligheidskabel door de openingen van de bodemplaat van de Inno Pocket Spot en vervolgens over de trussconstructie of een ander veilig bevestigingspunt. Maak het uiteinde vast aan de karabijnhaak en schroef de veiligheidsschroef vast.

Stroomvoorziening: De Inno Pocket Spot is uitgevoerd met een elektronische ballast die zich automatisch instelt op de juiste netspanning wanneer de Inno Pocket Spot op de netspanning wordt aangesloten. Met deze elektronische ballast kan het apparaat overal direct worden aangesloten en worden gebruikt, ongeacht de hoogte van de netspanning. Gebruik alleen de bijgeleverde I.E.C. netkabel.

DMX-512: DMX is de afkorting van Digital Multiplex en is een universeel internationaal protocol voor communicatie tussen intelligente effecten en controllers. Een DMX controller stuurt data instructies naar het aangesloten effect. DMX data wordt serieel van lichteffect naar lichteffect doorgekoppeld via de DATA "IN" en DATA "OUT" XLR aansluitingen op alle DMX apparaten (de meeste controllers hebben alleen een DATA "OUT" aansluiting).

DMX Linking: DMX is een taal waarmee alle merken en modellen van verschillende fabrikanten, indien ze DMX compatibel zijn, met elkaar verbonden, en door één besturingsorgaan bediend kunnen worden. Om gegarandeerd te zijn van correcte DMX data transmissie dient u steeds de kortst mogelijke kabel te gebruiken. De volgorde waarin de lichteffecten zijn aangesloten op een DMX leiding heeft geen invloed op de DMX adressering. Bijv.: een lichteffect met DMX adres 1 kan willekeurig op de DMX lijn worden aangesloten, in het midden, in het begin of op het einde. Indien een lichteffect geprogrammeerd is met adres 1, zal de controller alle data gericht aan adres 1 naar het specifieke apparaat zenden, ongeacht de positie in de DMX lijn.

DATA KABEL (DMX kabel) productvereisten (voor DMX en Master/Slave toepassing): De



Inno Pocket Spot kan via het DMX-512 protocol gestuurd worden. De Inno Pocket Spot is een 9-kanaals of een 11-kanaals DMX apparaat. Het DMX adres wordt elektronisch ingevoerd op het voorpaneel van de Inno Pocket Spot. Zowel het apparaat als de DMX controller moeten een 3-polige XLR connector voor data-ingang en data-uitgang hebben (zie afbeelding 1). Indien u uw eigen kabels maakt dient u erop te letten 2-aderige afgeschermd kabel te gebruiken (te verkrijgen bij de professionele licht- en geluidsvakhandel). De kabels moeten voorzien zijn van een mannelijke en vrouwelijke XLR connector. Let er ook op dat DMX kabel in serie en niet parallel

aangesloten wordt.

Fig. 1

OPMERKING: Volg figuur twee en drie, indien u uw eigen kabel maakt. Gebruik de aardlip van de XLR connector niet. De afscherming van de DMX kabel wordt niet op de aardlip of op de behuizing van de XLR connector aangesloten. Dit kan kortsluiting veroorzaken of onberekenbaar functioneren ten gevolge hebben.

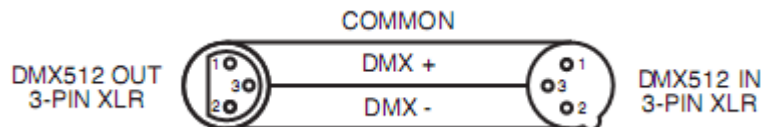


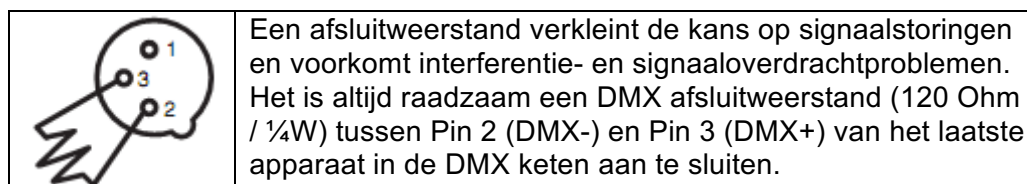
Fig. 2

XLR Pinbezetting
Pin 1 = massa
Pin 2 = - signaal
Pin 3 = + signaal



Fig. 3

EXTRA AANWIJZING: Afsluitweerstand. Indien langere stukken kabel worden gebruikt, wordt het aanbevolen om een afsluitweerstand te gebruiken op het laatste apparaat teneinde storingen te voorkomen. Een afsluitweerstand is een 120 ohm $\frac{1}{4}$ watt weerstand die is verbonden tussen pin 2 en 3 van een mannelijke XLR connector (DATA + en |DATA -). Deze afsluitweerstand wordt op de vrouwelijke XLR connector aangesloten van het laatste apparaat in de DMX keten en dient als eindstop van het circuit. Het gebruik van een afsluitweerstand (ADJ onderdeel nummer 1613000030) verkleint de kans op storingen. (zie fig. 4)

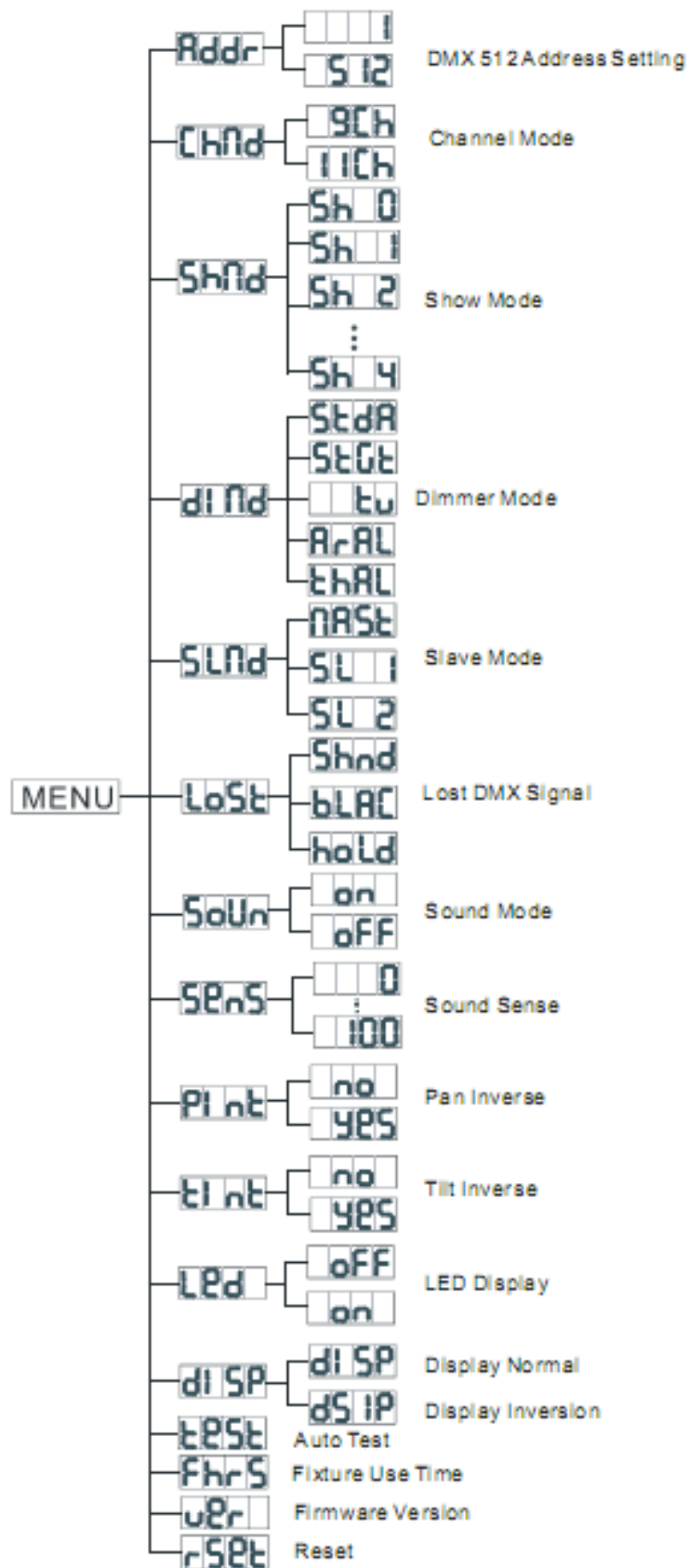


Een afsluitweerstand verkleint de kans op signaalstoringen en voorkomt interferentie- en signaaloverdrachtproblemen. Het is altijd raadzaam een DMX afsluitweerstand (120 Ohm / $\frac{1}{4}$ W) tussen Pin 2 (DMX-) en Pin 3 (DMX+) van het laatste apparaat in de DMX keten aan te sluiten.

Fig. 4

5-POLIGE XLR DMX CONNECTOR. Sommige fabrikanten gebruiken 5-polige XLR connectoren voor DATA transmissie in plaats van 3-polige. 5-Polige XLR apparaten kunnen worden geïmplementeerd in een 3-polige XLR DMX lijn. Wanneer 5-polige XLR connectoren worden gebruikt in een 3-polige DMX lijn, moet er een kabeladapter worden gebruikt. Deze adapters zijn verkrijgbaar in de professionele vakhandel. Onderstaande tabel geeft de details voor de juiste kabelconversie.

3-polige XLR naar 5-polige XLR Kabelconversie		
Geleider	3-polige XLR Female (Uit)	5-polige XLR Male (In)
Massa / Afscherming	Pin 1	Pin 1
Data (- signaal)	Pin 2	Pin 2
Data (+ signaal)	Pin 3	Pin 3
Niet gebruikt		Pin 4 – Niet gebruiken
Niet gebruikt		Pin 5 – Niet gebruiken



Systeemmenu: Indien er instellingen in het systeemmenu worden gewijzigd kan op ENTER worden gedrukt en dient de MENU toets gedurende tenminste 3 seconden te worden ingedrukt ter bevestiging. Druk op de MENU toets om het systeemmenu te verlaten zonder dat er wijzigingen zijn aangebracht. Het display blokkeert na 30 seconden, druk 3 seconden op de MENU toets om het display te ontgrendelen.

ADDR – DMX adressering

1. Druk zo vaak op de MENU UP of MENU DOWN toets totdat “ADDR” in het display verschijnt. Druk vervolgens op de ENTER toets.
2. Het ingestelde adres wordt nu knipperend in het display weergegeven. Druk op de UP of DOWN toets om het gewenste adres te vinden en druk op ENTER ter bevestiging.

CHND – Met deze functie wordt de kanaal modus geselecteerd.

1. Druk zo vaak op de MENU toets totdat “CHND” in het display verschijnt. Druk op ENTER.
2. “9CH” of “11CH” wordt in het display weergegeven. Gebruik de UP en DOWN toetsen om de gewenste modus te selecteren.
3. Druk op ENTER ter bevestiging en om het menu te verlaten.

SHND – Show modus 0-4. Met deze functie kan een van de 4 voorgeprogrammeerde shows gekozen worden. Tijdens de show modus kan de sound active modus zowel in- als uitgeschakeld zijn.

1. Druk zo vaak op de MENU toets totdat “SHND” in het display verschijnt, druk op ENTER. In het display verschijnt vervolgens “SH0”, “SH1”, “SH2”, “SH3” of “SH4”.
2. Druk zo vaak op de UP of DOWN toets totdat het gewenste programma in het display verschijnt. Show 1-4 zijn voorgeprogrammeerde shows, show “0” is een random modus.
3. Druk op ENTER wanneer de gewenste show is gekozen en houd de MENU toets ten minste 3 seconde gedrukt om de show te activeren. Nadat de gewenste show is ingesteld kan deze ten alle tijden gewijzigd worden door gebruik te maken van de UP en DOWN toetsen.

DIND – Met deze functie wordt de dimmer curve geselecteerd.

1. Druk zo vaak op de MENU toets totdat “DIND” in het display verschijnt. Druk op ENTER. In het display wordt een van de vijf dimmer curven weergegeven, “STDA” (standard), “STGE”(stage), “TV” (TV), “ARAL” (theater) of “THAL” (architectuur).
2. Gebruik de UP en DOWN toetsen om de gewenste modus te selecteren en druk op ENTER ter bevestiging en om het menu te verlaten.

SLND – Met deze functie kan gekozen worden om het apparaat als Master of Slave te laten functioneren in een Master/Slave configuratie.

1. Druk zo vaak op de MENU toets totdat “SLND” in het display verschijnt en druk op ENTER. In het display verschijnt “SL 1” of “SL 2”.
2. Druk zo vaak op de UP of DOWN toets totdat de gewenste instelling in het display verschijnt en druk op ENTER ter bevestiging.

Attentie: Indien in een Master/Slave configuratie een apparaat als Master wordt geselecteerd en het volgende apparaat in de “SL 2” modus wordt gezet, zijn de bewegingen van de apparaten ten opzichte van elkaar geïnverteerd.

LOST – Indien er geen DMX signaal is gaat het apparaat naar deze, bij het installeren ingestelde, bedieningsmodus. Het apparaat keert ook naar deze ingestelde bedieningsmodus bij het inschakelen van de stroomvoorziening. Er kan uit 3 modi gekozen worden.

1. Druk zo vaak op de MENU toets totdat “LOST” in het display verschijnt. Druk op ENTER.
2. “HOLD”, “SHND”, of “BLAC” verschijnt in het display. Kies de gewenste bedieningsmodus waarin het apparaat moet starten bij het wegvallen van het DMX signaal of bij het inschakelen van de stroom.
 - SHND (Show modus) – Het apparaat gaat automatisch in show modus als het DMX signaal wegvalt of als de stroomvoorziening wordt aangesloten.
 - BLAC (Black-out) – Het apparaat gaat automatisch in Stand-by modus als het DMX signaal wegvalt of als de stroomvoorziening wordt aangesloten.
 - HOLD – Als het DMX signaal wegvalt blijft het apparaat in de laatste DMX instelling. Als deze modus is geprogrammeerd en de stroomvoorziening wordt aangesloten gaat het apparaat automatisch naar de laatste DMX instelling.
3. Druk op ENTER om de gewenste instelling te bevestigen.

SOUN – Het apparaat reageert op geluid.

1. Druk zo vaak op de MENU toets totdat “SOUN” in het display verschijnt, druk op ENTER.
2. In het display verschijnt “ON” of “OFF”. Druk op de UP of DOWN toets om met “ON” de sound-active modus te activeren of om met “OFF” de sound-active modus uit te schakelen.
3. Druk op ENTER ter bevestiging.

SENS – Met deze functie kan de geluidsgevoeligheid worden ingesteld. 0 is het minst gevoelig, 100 is het meest gevoelig.

1. Druk zo vaak op de MENU toets totdat “SENS” in het display verschijnt en druk op ENTER.
2. Gebruik de UP en DOWN toetsen om de geluidsgevoeligheid naar wens in te stellen.
3. Druk op ENTER ter bevestiging.

PINT – Pan Inversie.

1. Druk zo vaak op de MENU toets totdat “PINT” in het display verschijnt en druk op ENTER. In het display verschijnt “Yes” of “No”.
2. Om de Pan inversie te activeren dient de UP of DOWN toets ingedrukt te worden totdat “Yes” in het display verschijnt, druk op ENTER. Om de Pan inversie te deactiveren dient “No” geselecteerd te worden en met ENTER bevestigd te worden.

TINT – Tilt Inversie.

1. Druk zo vaak op de Menu toets totdat “TINT” in het display verschijnt en druk op ENTER. In het display verschijnt “Yes” of “No”.
2. Om de Tilt inversie te activeren dient de UP of DOWN toets ingedrukt te worden totdat “Yes” in het display verschijnt en druk op ENTER. Om de Tilt inversie te deactiveren dient “No” geselecteerd te worden en met ENTER bevestigd te worden.

LED – Met deze functie wordt de verlichting van het display automatisch na 10 seconden uitgeschakeld.

1. Druk zo vaak op de MENU toets totdat “LED” in het display verschijnt en druk op ENTER.
2. In het display verschijnt “ON” of “OFF”. Selecteer met de UP of DOWN toets “ON” om de LED verlichting altijd te laten branden, of “OFF” om de LED verlichting na 10 seconden automatisch uit te schakelen.
3. Druk op ENTER ter bevestiging. Druk op een willekeurige toets om de verlichting van het display weer te laten branden.

DISP – Met deze functie wordt het display 180° gedraaid.

1. Druk zo vaak op de MENU toets totdat “DISP” in het display verschijnt en druk op ENTER.
2. Druk op ENTER om het display te draaien. Druk op ENTER om het display nogmaals te keren. Druk op ENTER als de gewenste instelling is bereikt.

TEST – Deze functie voert een testprogramma uit.

1. Druk zo vaak op de MENU toets totdat “TEST” in het display verschijnt en druk op ENTER.
2. Het apparaat doorloopt het testprogramma.

FHRS – Met deze functie kan het aantal bedrijfsuren van het apparaat worden weergegeven.

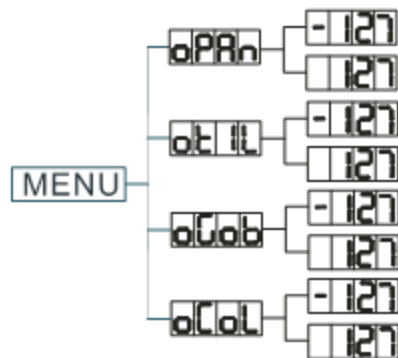
1. Druk zo vaak op de MENU toets totdat “FHRS” in het display verschijnt en druk op ENTER.
2. Het aantal bedrijfsuren verschijnt in het display. Druk op MENU om het menu te verlaten.

VER – Met deze functie kan de softwareversie van het apparaat worden weergegeven.

1. Druk zo vaak op de MENU toets totdat “VER” in het display verschijnt en druk op ENTER.
2. De softwareversie wordt nu in het display weergegeven. Druk op MENU om het menu te verlaten.

RSET – Met deze functie kan het apparaat gereset worden.

1. Druk zo vaak op de MENU toets totdat “RSET” in het display verschijnt en druk op ENTER.
2. Het apparaat zal nu resetten.



Houd de ENTER toets gedurende tenminste 5 seconden ingedrukt om toegang te krijgen tot het Pan/Tilt submenu. In dit menu kan de originele positie van de Pan en Tilt, het kleurenwiel en gobowiel worden aangepast.

OPAN – In dit submenu kan de uitgangspositie van de Pan worden aangepast.

1. Houd de ENTER toets gedurende tenminste 3 seconden ingedrukt. Druk op de UP of DOWN toets totdat “**OPAN**” in het display verschijnt en druk op ENTER.
2. Gebruik de UP en DOWN toetsen om de instellingen te wijzigen en druk op ENTER ter bevestiging. Druk 1 seconde op de MENU toets om het menu te verlaten.

OTIL – Met deze functie kan de uitgangspositie van de Tilt worden ingesteld/aangepast.

1. Druk tenminste 5 seconden op de ENTER toets om de offset modus te activeren.
2. Druk de UP of DOWN toets totdat “**OTIL**” in het display verschijnt en druk op ENTER.
3. Druk de UP of DOWN toets om de gewenste uitgangspositie te bepalen. Als de gewenste uitgangspositie is gevonden druk dan op ENTER om de instelling op te slaan. Druk 1 seconde op de MENU toets om het menu te verlaten.

OGOB – Met deze functie kan de positie van het gobowiel ingesteld/aangepast worden.

1. Druk tenminste 5 seconden op de ENTER toets. Druk op de UP of DOWN toets totdat “**OGOB**” in het display verschijnt. Druk op ENTER.
2. Gebruik de UP en DOWN toetsen om de instelling te wijzigen en druk op ENTER ter bevestiging. Druk een seconde op de MENU toets om het menu te verlaten.

OCOL – In dit submenu kan de uitgangspositie van het kleurenwiel worden aangepast.

1. Houd de ENTER toets gedurende tenminste 3 seconden ingedrukt en druk op de UP of DOWN toetsen totdat “**OCOL**” in het display verschijnt. Druk op ENTER.
2. Gebruik de UP en DOWN toetsen om de instellingen te wijzigen en druk op ENTER ter bevestiging. Druk 1 seconde op de MENU toets om het menu te verlaten.

Bedieningsmogelijkheden: De Inno Pocket Spot kan op drie verschillende manieren bediend worden. In iedere bedieningsmogelijkheid kan het apparaat zowel als stand-alone effect functioneren als ook in een Master/Slave configuratie. Hieronder worden de verschillende bedieningsmogelijkheden gedetailleerd beschreven.

- **Sound-active modus** - Het apparaat reageert op geluid en doorloopt de ingebouwde programma's.
- **Show modus** – Het apparaat doorloopt een van de vier geselecteerde shows.
- **DMX-control modus** - Met deze functie kunnen alle bedieningsopties van ieder apparaat afzonderlijk bediend worden via een DMX-512 controller.

UNIVERSAL DMX CONTROL: Met deze functie kan een universele DMX-512 controller worden gebruikt om alle afzonderlijke functies te bewerken. Met de DMX controller kunnen unieke, op ieders persoonlijke wensen toegesneden programma's worden gecreëerd.

1. De Inno Pocket Spot heeft 2 DMX kanaalmodi (9-kanaal modus en 11-kanaal modus). Zie pagina 17 t/m 19 voor een gedetailleerde beschrijving van de DMX kenmerken.
2. Volg de installatieprocedure van pagina 8 en 9 voor het gebruik van het apparaat in de DMX modus. Volg tevens de installatieprocedure volgens de specificaties van de DMX controller. Volg de instructies van pagina 11 voor het instellen van een DMX adres.
3. Gebruik de faders van de controller om de diverse DMX kanalen te bedienen en zo een eigen programma te creëren.
4. Raadpleeg de gebruikershandleiding van uw DMX controller voor hulp of vragen als apparaat in DMX modus werkt.
5. Gebruik een eindweerstand op het laatste apparaat in de keten bij het gebruik van langere stukken kabel.

SOUND ACTIVE MODE: Met deze functie kan een enkel apparaat, of meerdere aan elkaar gekoppelde apparaten, functioneren op de beat van de muziek.

1. Druk zo vaak op de MENU toets totdat "SOUN" in het display verschijnt en druk op ENTER.
2. Druk op de UP of DOWN toets totdat "ON" in het display verschijnt en druk op ENTER.
3. Druk op de MENU toets totdat "SENS" in het display verschijnt. Gebruik de UP en DOWN toetsen om de geluidsgevoeligheid in te stellen. Druk op ENTER om de gewenste instelling te selecteren.

SHOW MODE: Met deze functie kan een enkel apparaat of meerder op elkaar aangesloten apparaten een van de vier gekozen shows afspelen.

1. Druk zo vaak op de MENU toets totdat "SHND" in het display verschijnt en druk op ENTER.
2. Druk zo vaak op de UP of DOWN toets totdat de gewenste show is gevonden en druk op ENTER.

MASTER/SLAVE BEDIENING: Met deze functie kunnen tot 16 apparaten met elkaar verbonden worden en zonder controller functioneren. De apparaten reageren op geluid. In de Master/Slave functie stuurt een apparaat het programma aan en de andere apparaten reageren hierop. Elk willekeurig apparaat kan zowel Master als Slave zijn.

1. Gebruik standaard XLR DMX kabel, verbind de apparaten met elkaar via de XLR connector aan de achterkant van de apparaten. De mannelijke XLR connector is de input en de vrouwelijke XLR connector is de output. Het eerste apparaat in de keten (Master) gebruikt alleen de vrouwelijke connector. Het laatste apparaat in de keten gebruikt alleen de mannelijke connector. Indien langere stukken kabel worden gebruikt is het raadzaam een eindweerstand te gebruiken bij het laatste apparaat.
2. Druk bij het Master apparaat op de MENU toets totdat "SLND" in het display verschijnt en druk op ENTER. Gebruik de UP en DOWN toetsen om de "MAST" instelling te zoeken en druk op ENTER.
3. Selecteer de gewenste bedieningsmodus.
4. Druk bij de Slave apparaten zo vaak op de MENU toets totdat "SLND" in het display verschijnt en druk op ENTER. Kies "SL 1" of "SL 2" en druk op ENTER. Zie pagina 10 voor meer informatie.
5. De Slave apparaten reageren nu identiek aan het Master apparaat.

De **UC-IR** infrarood afstandsbediening heeft veel verschillende functies en geeft complete controle over de Inno Pocket Spot. De afstand tot het te bedienen apparaat mag maximaal 9 meter bedragen. Richt de afstandsbediening op de voorzijde van het te bedienen apparaat.

STAND BY – Het indrukken van deze toets dooft de lichtbron.

FULL ON – Houd deze toets ingedrukt voor maximale output van de lichtbron. Laat de toets los om terug te keren naar de voorgaande instelling.

FADE/GOBO – Druk de toets in om de GOBO modus te activeren. Gebruik toets 1-9 om de gewenste gobo te selecteren. Gebruik de "DIMMER +" en "DIMMER-" toetsen om de intensiteit aan te passen.

"DIMMER+" EN "DIMMER-" – Met deze toetsen wordt de intensiteit ingesteld en kan de snelheid van de strobe worden aangepast.

STROBE - Met deze toets wordt het strobe effect geactiveerd. Met de "DIMMER+" en "DIMMER-" toetsen kan de snelheid van de strobe worden aangepast.

COLOR – Met deze toets wordt de dimmer modus geactiveerd. Gebruik toets 1-9 om de gewenste kleur te selecteren. Gebruik de "DIMMER +" en "DIMMER-" toetsen om de intensiteit aan te passen.

1-9 – In GOBO modus of in COLOR modus kan met deze toetsen een gobo of een kleur naar wens worden geselecteerd.

SOUND ON & OFF – Deze toetse activeren of deactiveren de sound active modus.

SHOW – Met deze toets wordt de show modus geactiveerd. Gebruik de "DIMMER +" en "DIMMER-" toetsen om een van de 4 shows te selecteren.

Kanaal	Waarde	Functie
1	0 – 255	PAN beweging 8bit
2	0 – 255	TILT beweging 8bit
3	0 – 7 8 – 14 15 – 21 22 – 28 29 – 35 36 – 42 43 – 49 50 – 56 57 – 127 128 – 189 190 – 193 194 – 255	<u>KLEUREN</u> WIT ROOD ORANJE GEEL GROEN BLAUW LICHTBLAUW ROSE GEDEELDE KLEUREN KLEUREN SCROLL SNEL-LANGZAAM STOP KLEUREN SCROLL LANGZAAM-SNEL
4	0 – 7 8 – 15 16 – 23 24 – 31 32 – 39 40 – 47 48 – 55 56 – 63 64 – 71 72 – 79 80 – 87 88 – 95 96 – 103 104 – 111 112 – 119 120 – 127 128 – 189 190 – 193 194 – 255	<u>GOBOWIEL</u> OPEN GOBO 1 GOBO 2 GOBO 3 GOBO 4 GOBO 5 GOBO 6 GOBO 7 OPEN SHAKE GOBO 1 SHAKE GOBO 2 SHAKE GOBO 3 SHAKE GOBO 4 SHAKE GOBO 5 SHAKE GOBO 6 SHAKE GOBO 7 SHAKE GOBOL SCROLL SNEL-LANGZAAM STOP GOBO SCROLL LANGZAAM-SNEL
5	0 – 7 8 – 15 16 – 131 132 – 139 140 – 181 182 – 189 190 – 231 232 – 239 240 – 247 248 – 255	<u>SHUTTER/STROBE</u> BLACKOUT SHUTTER OPEN STROBE LANGZAAM-SNEL SHUTTER OPEN SHUTTER LANGZAAM OPEN-SNEL DICHT SHUTTER OPEN SHUTTER SNEL OPEN-LANGZAAM DICHT SHUTTER OPEN RANDOM STROBE SHUTTER OPEN
6	0 – 255	DIMMER 0% - 100%
7	0 – 255	SNELHEID BEWEGING SNEL-LANGZAAM

Inno Pocket Spot**9 kanaal modus - DMX waarden en functies**

Kanaal	Waarde	Functie
8	0 – 69	FUNCTIE GEEN FUNCTIE
	70 – 79	BLACKOUT MET PAN/TILT
	80 – 89	GEEN FUNCTIE
	90 – 99	BLACKOUT MET KLEURENWIJSEL
	100 – 109	GEEN FUNCTIE
	110 – 119	BLACKOUT MET GOBO WISSEL
	120 – 199	GEEN FUNCTIE
	200 – 209	RESET ALLES
	210 – 249	GEEN FUNCTIE
250 – 255	SOUND ACTIVE	
9	0 – 41	DIMMER CURVES STANDAARD
	42 – 84	STAGE
	85 – 127	TV
	128 – 170	ARCHITECTURAL
	171 – 213	THEATER
	214 – 255	STANDAARD CURVE INSTELLING APP.

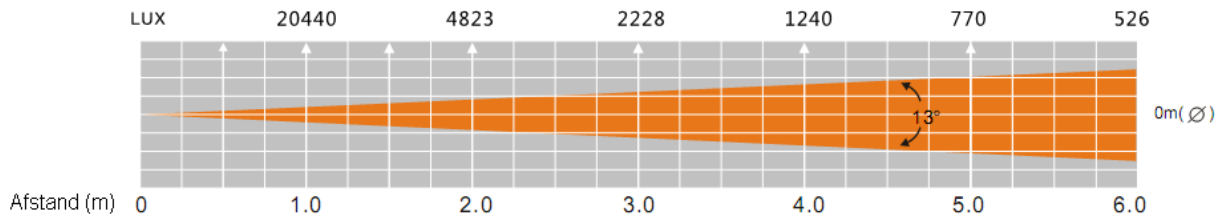
Inno Pocket Spot**11 kanaal modus - DMX waarden en functies**

Kanaal	Waarde	Functie
1	0 – 255	PAN beweging 8bit
2	0 – 255	PAN FINE 16bit
3	0 – 255	TILT beweging 8bit
4	0 – 255	TILT FINE 16bit
5	0 – 7	<u>KLEUREN</u> WIT
	8 – 14	ROOD
	15 – 21	ORANJE
	22 – 28	GEEL
	29 – 35	GROEN
	36 – 42	BLAUW
	43 – 49	LICHTBLAUW
	50 – 56	ROSE
	57 – 127	GEDEELDE KLEUREN
	128 – 189	KLEUREN SCROLL SNEL-LANGZAAM
190 – 193	STOP	
194 – 255	KLEUREN SCROLL LANGZAAM-SNEL	
6	0 – 7	<u>GOBOWIEL</u> OPEN
	8 – 15	GOBO 1
	16 – 23	GOBO 2
	24 – 31	GOBO 3
	32 – 39	GOBO 4
	40 – 47	GOBO 5
	48 – 55	GOBO 6
	56 – 63	GOBO 7
	64 – 71	OPEN SHAKE
	72 – 79	GOBO 1 SHAKE
	80 – 87	GOBO 2 SHAKE

Kanaal	Waarde	Functie
6	88 – 95 96 – 103 104 – 111 112 – 119 120 – 127 128 – 189 190 – 193 194 – 255	GOBOWIEL GOBO 3 SHAKE GOBO 4 SHAKE GOBO 5 SHAKE GOBO 6 SHAKE GOBO 7 SHAKE GOBO SCROLL SNEL-LANGZAAM STOP GOBO SCROLL LANGZAAM-SNEL
7	0 – 7 8 – 15 16 – 131 132 – 139 140 – 181 182 – 189 190 – 231 232 – 239 240 – 247 248 – 255	SHUTTER/STROBE BLACKOUT SHUTTER OPEN STROBE LANGZAAM-SNEL SHUTTER OPEN SHUTTER LANGZAAM OPEN-SNEL DICT SHUTTER OPEN SHUTTER SNEL OPEN-LANGZAAM DICT SHUTTER OPEN RANDOM STROBE SHUTTER OPEN
8	0 – 255	DIMMER 0% - 100%
9	0 – 255	SNELHEID BEWEGING SNEL-LANGZAAM
10	0 – 69 70 – 79 80 – 89 90 – 99 100 – 109 110 – 119 120 – 199 200 – 209 210 – 249 250 – 255	FUNCTIE GEEN FUNCTIE BLACKOUT MET PAN/TILT GEEN FUNCTIE BLACKOUT MET KLEURENWISSEL GEEN FUNCTIE BLACKOUT MET GOBO WISSEL GEEN FUNCTIE RESET ALLES GEEN FUNCTIE SOUND ACTIVE
11	0 – 41 42 – 84 85 – 127 128 – 170 171 – 213 214 – 255	DIMMER CURVES STANDAARD STAGE TV ARCHITECTURAL THEATER STANDAARD CURVE INSTELLING APP.

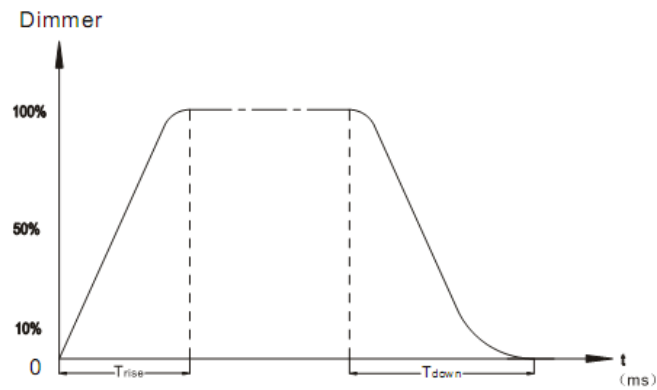
Inno Pocket Spot

Fotometrische tabel



Inno Pocket Spot

Dimmer Curve grafiek



Ramp Effect	0 255 0S (Fade Time)		0 255 1S (Fade Time)	
	T _{rise} (ms)	T _{down} (ms)	T _{rise} (ms)	T _{down} (ms)
Standard	0	0	0	0
Stage	780	1100	1540	1660
TV	1180	1520	1860	1940
Architectural	1380	1730	2040	2120
Theatre	1580	1940	2230	2280

Verwijder de netkabel uit het apparaat. De zekeringhouder bevindt zich in de spanningsconnector. Wip de zekeringhouder voorzichtig met een platte schroevendraaier uit de spanningsconnector en verwijder de defecte zekering. De zekeringhouder biedt plaats aan een reservezekering. Vervang de zekering door een gelijkwaardige nieuwe zekering.

Schoonmaken apparaat: voor een optimaal lichteffect dient zowel de interne als de externe optische lens regelmatig gereinigd te worden en te worden ontdaan van aanslag ontstaan door nevel, rook en stof. De schoonmaakfrequentie is afhankelijk van de omgeving waarin het apparaat wordt gebruikt. Bij veelvuldig gebruik in een club adviseren we het apparaat maandelijks te reinigen. Regelmatig onderhoud garandeert een lange levensduur en een scherpe heldere output.

1. Gebruik normale glasreiniger en een zachte doek om de behuizing te reinigen.
2. Maak met een zachte borstel de ventilatieopeningen schoon.
3. Reinig de externe optiek iedere 20 dagen met glasreiniger en een zachte doek.
4. Reinig de interne optiek iedere 30-60 dagen met glasreiniger en een zachte doek.
5. Zorg dat alle onderdelen en de behuizing volledig droog zijn alvorens het apparaat weer op de netspanning aan te sluiten.

Apparaat doet niets:

1. Controleer of het apparaat correct op de netspanning is aangesloten.
2. Controleer vervolgens de externe zekering. De zekering is op het achterpaneel van het apparaat gemonteerd.
3. Controleer of de zekeringhouder compleet en juist is gemonteerd.

Apparaat reageert niet op geluid:

Het apparaat reageert alleen op lage frequenties. Zachte en hoge tonen activeren het apparaat niet, evenals zachtjes tikken tegen de microfoon.

Neem bij alle andere problemen contact op met uw American DJ® dealer.

MODEL:	Inno Pocket Spot
Voltage:	100~240V, 50/60Hz
LED:	1 x 12W witte LED
Verbruik:	26W bij 120V, 27W bij 230V
Afmetingen:	159mm x 147mm x 265mm
Projectiehoek:	13°
Kleuren:	7 kleuren + wit
Gobo's:	7 + Spot
Gewicht:	3kg.
Zekering:	2A
Werkcyclus (Duty Cycle):	geen; apparaat kan continu, zonder tussenpauze, worden gebruikt
DMX:	9 DMX kanalen en 11 DMX kanalen
Sound Active:	ja
Bedrijfslocatie:	iedere gewenste veilige positie

Automatische netspanning instelling: De Inno Pocket Spot is uitgevoerd met een elektronische ballast die zich automatisch instelt op de juiste netspanning wanneer de Inno Pocket Spot op de netspanning wordt aangesloten.

ATTENTIE: Specificaties en aanpassingen in het ontwerp van het apparaat onder voorbehoud

ROHS - Een belangrijke bijdrage tot behoud van ons milieu

Het Europees Parlement heeft een aantal richtlijnen opgesteld waarin het gebruik van gevaarlijke stoffen wordt verboden of verminderd. Deze regeling, genaamd ROHS, is een veel besproken thema in de elektronica branche.

Er worden o.a. een zestal stoffen verboden:

Lood (Pb), kwikzilver (Hg), zeswaardig chroom (CR VI), cadmium (Cd), broomhoudende vlamvertragers (PBB en PBDE).

Deze richtlijnen gelden voor alle elektrische en elektronische apparatuur, kortom alle elektrische apparaten die we thuis of op het werk gebruiken.

Als fabrikant van de apparaten met de merknamen AMERICAN AUDIO, AMERICAN DJ en ELATION professional zijn wij verplicht ons aan deze richtlijnen te houden. Reeds 2 jaar voor het ingaan van de ROHS richtlijnen zijn wij gestart met het zoeken naar alternatieve, milieu vriendelijke materialen en productieprocessen. Ruim voor de ingangsdatum van de ROHS richtlijnen werden al onze apparaten volgens de normen van het Europees Parlement geproduceerd. Door regelmatige controles en materiaaltests vergewissen we ons dat de toegepaste onderdelen steeds aan de richtlijnen voldoen en dat de producten zo vriendelijk mogelijk worden geproduceerd.

De ROHS regeling is een belangrijke stap voor het behoud van ons milieu. Wij als fabrikant voelen ons verantwoordelijk om hieraan ons deel bij te dragen.

WEEE - Afvoeren en recyclen van elektrische en elektronische apparatuur

Jaarlijks worden er wereldwijd duizenden tonnen milieuverontreinigende elektronicaonderdelen op de vuilstortplaatsen gedumpt. Om een verantwoord afvoeren en recyclen van elektronische onderdelen te garanderen heeft het Europees Parlement de WEEE (Waste of Electrical and Electronical Equipment) richtlijnen opgesteld.

Als fabrikant zijn wij bij de Nederlandse stichting NVMP aangesloten onder aansluitnummer 1312. Deze vereniging regelt de inzameling en verwerking van elektrische apparaten, die betaald wordt uit een verwijderingsbijdrage.

Net als de eerder genoemde ROHS is de WEEE een belangrijke bijdrage tot behoud van het milieu en werken wij graag mee om de natuur door deze manier van recyclen te ontlasten.

Neem voor vragen of suggesties contact op met: info@americandj.eu.

Follow Us On:



facebook.com/american dj
twitter.com/american dj
youtube.com/adjlighting

A.D.J. Supply Europe B.V.
Junostraat 2
6468 EW Kerkrade
The Netherlands

service@adjgroup.eu / www.americandj.eu